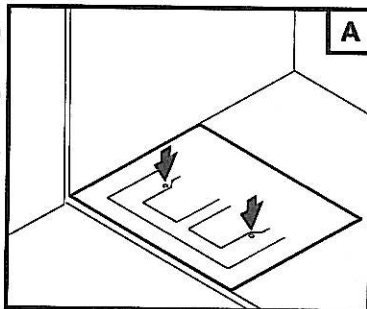
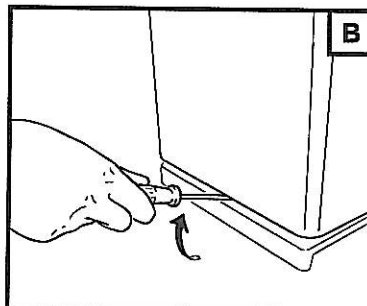


# Art. 280 - Art. 281 - Art. 282 - Art. 283 - Art. 284 - Art. 285 - Art. 286 - Art. 287 - Art. 289

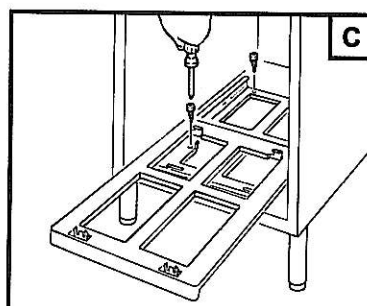
I  
GB  
F  
D  
E



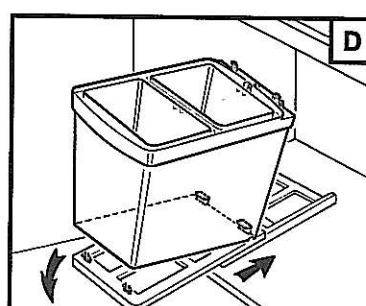
**A**  
 Marcare i fori indicati.  
*Drill the marked holes.*  
 Forez les trous indiqués.  
*Die angegebenen Bohrpunkte markieren.*  
 Marcar los agujeros indicados.



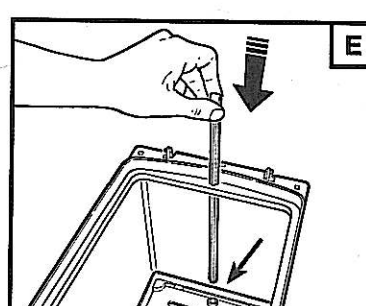
**B**  
 Smontare l'involucro portasecchi.  
*Dismount the bucket tray.*  
 Enlevez le plateau porte-seaux.  
*Die Eimerhülle abnehmen.*  
 Desmontar el contenedor del cubo de basura.



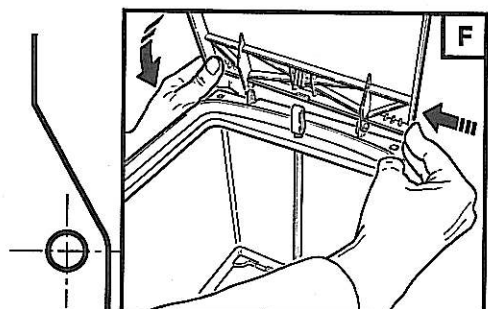
**C**  
 Fissare la base.  
*Fit the base.*  
 Fixez la base.  
*Den Rahmen anschrauben.*  
 Apretar la base.



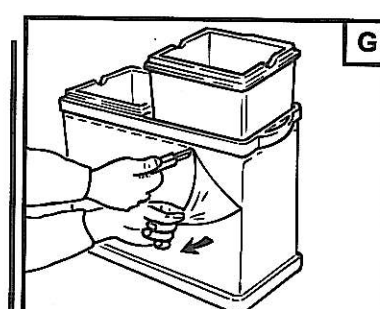
**D**  
 Rimontare l'involucro portasecchi.  
*Refit the bucket tray.*  
 Montez à nouveau le plateau porte-seaux.  
*Die Eimerhülle einsetzen.*  
 Montar otra vez el cubo de basura.



**E**  
 Inserire l'asta di sollevamento coperchio.  
*Fit the lid lifting bar into its special seat.*  
 Introduisez la tige de levage.  
*Den Stab zum Anheben des Deckels einstecken.*  
 Insertar el asta para el levantamiento de la tapa.



**F**  
 Agganciare, uno per volta, gli occhielli del coperchio come indicato.  
*Hook the eyelets of the cover one at a time as shown.*  
 Accrochez les oeillets du couvercle un à la fois comme illustré en figure.  
*Nacheinander die Ösen des Deckels wie gezeigt einhängen.*  
 Enganchar, uno a la vez, los ojal de la tapa como indicado.



**G**  
 Rimuovere la pellicola trasparente solo se presente.  
*Remove the transparent film if present.*  
 Enlevez la pellicule transparente, si présente.  
*Die transparente Folie, die die Eimerhülle bedeckt, abnehmen nur wenn anwesend.*  
 Quitar la película transparente si presente.

40

40

30