

## ENGLISH

## ATTENTION:

-Permanent mains connection must be undertaken only by a qualified specialist.

-Make sure to connect only to properly installed mains. Cut connection to the mains during assembly.

-Make sure that device is fixed to the drilling hole, otherwise it's function can be affected.

## RECOMMENDATIONS:

-In case the cable gets damaged, it must be replaced by qualified personnel.

THIS DEVICE IS ACCORDING TO THE EUROPEAN DIRECTIVE OF LOW VOLTAGE LVD 2006/95/CE AND IS ACCORDING TO THE EUROPEAN DIRECTIVE OF ELECTROMAGNETIC COMPATIBILITY EMC 2004/108/CE

## ITALIANO

## ATTENZIONE:

-La connessione di questo dispositivo deve essere effettuata esclusivamente da personale qualificato.

-Assicurarsi che il dispositivo sia correttamente installato, come viene visualizzato nello schema. Togliere la connessione alla rete durante la installazione.

-Assicurarsi che il dispositivo sia fissato adeguatamente al foro, per il corretto funzionamento.

## RACCOMANDAZIONI:

-In caso di danneggiamento del cavo, questo deve essere sostituito da personale qualificato.

QUESTO DISPOSITIVO È CONFORME ALLA DIRETTIVA EUROPEA IN BASSA TENSIONE LVD 2006/95/CE E È CONFORME ALLA DIRETTIVA EUROPEA DI COMPATIBILITÀ ELETTROMAGNETICO EMC 2004/108/CE

## ESPAÑOL

## ATENCIÓN:

-La conexión de este dispositivo únicamente debe ser realizada por un especialista cualificado.

-Asegurarse de que el dispositivo está correctamente instalado, como se muestra en el esquema. Cortar la conexión a la red eléctrica durante la instalación.

-Comprobar que el dispositivo está fijado adecuadamente al agujero, de lo contrario, el funcionamiento se puede ver afectado.

## RECOMENDACIONES:

-En caso de deterioro del cable, el mismo debe ser reemplazado por personal cualificado.

ESTE DISPOSITIVO ES CONFORME A LA DIRECTIVA EUROPEA DE BAJA TENSIÓN LVD 2006/95/CE Y CONFORME A LA DIRECTIVA EUROPEA DE COMPATIBILIDAD ELECTROMAGNÉTICA EMC 2004/108/CE

## FRANÇAIS

## ATTENTION:

-Ce dispositif doit être connecté uniquement par un spécialiste qualifié.

-Vérifier si le dispositif est correctement installé, comme sur le schéma. Débrancher du réseau électrique pendant l'installation.

-Pour assurer un fonctionnement correct, vérifier que le dispositif soit correctement fixé au trou.

## RECOMMENDATIONS:

Dans le cas où le câble se détériore, celui-ci doit être remplacé par une personne qualifiée.

CE DISPOSITIF EST CONFORME À LA DIRECTIVE EUROPÉENNE DE BASSE TENSION LVD 2006/95/CE ET EST CONFORME À LA DIRECTIVE EUROPÉENNE DE COMPATIBILITÉ ELECTROMAGNETIQUE EMC 2004/108/CE

## PORTUGUÊS

## ATENÇÃO:

-A ligação deste dispositivo unicamente deve ser realizada por um especialista qualificado.

-Certificar-se que o dispositivo está corretamente instalado, como se mostra no esquema. Cortar a ligação à rede elétrica durante a instalação.

-Certificar-se que o dispositivo esteja fixado adequadamente ao orifício, pois no caso contrário o funcionamento pode ver-se afetado.

## RECOMENDAÇÕES:

-Em caso de deterioração do cabo, o mesmo deverá ser substituído por um profissional devidamente qualificado para o efeito.

ESTE DISPOSITIVO ESTÁ EMCONFORMIDADE COM A DIRECTIVA EUROPEIA DE BAIXA TENSÃO LVD 2006/95/CE E EMCONFORMIDADE COM A DIRECTIVA EUROPEIA DE COMPATIBILIDADE ELETROMAGNÉTICO EMC 2004/108/CE

## POLSKI

## UWAGA:

-Stałe połączenie sieciowe może być wykonywane wyłącznie przez wykwalifikowanego specjalistę.

-Upewnij się, aby podłączyć tylko do prawidłowo zainstalowanej sieci. Odetnij połączenie z siecią podczas montażu.

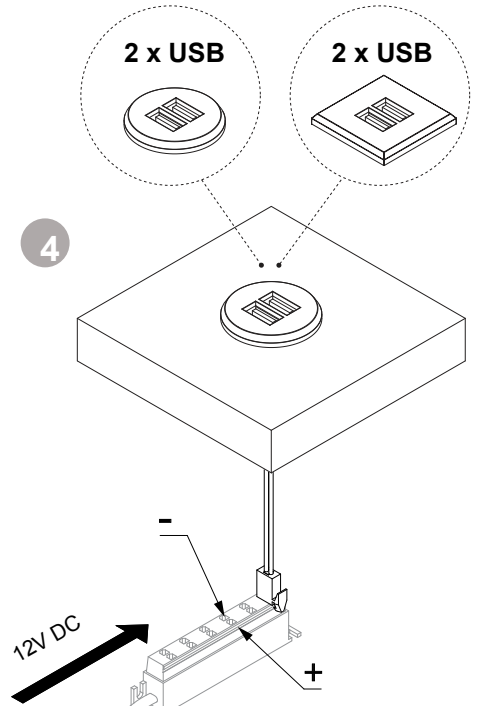
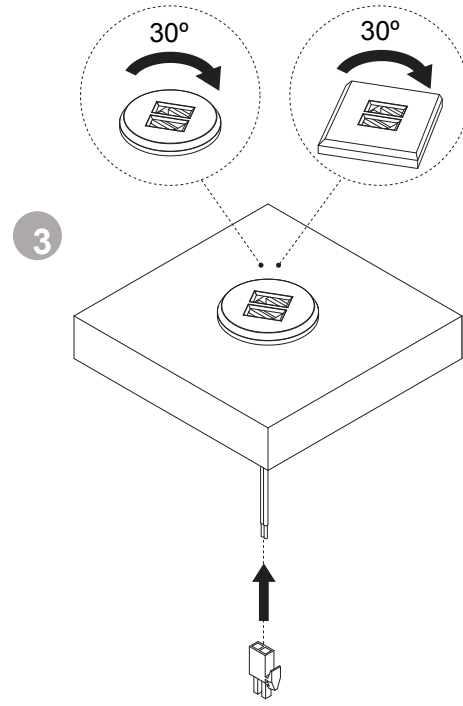
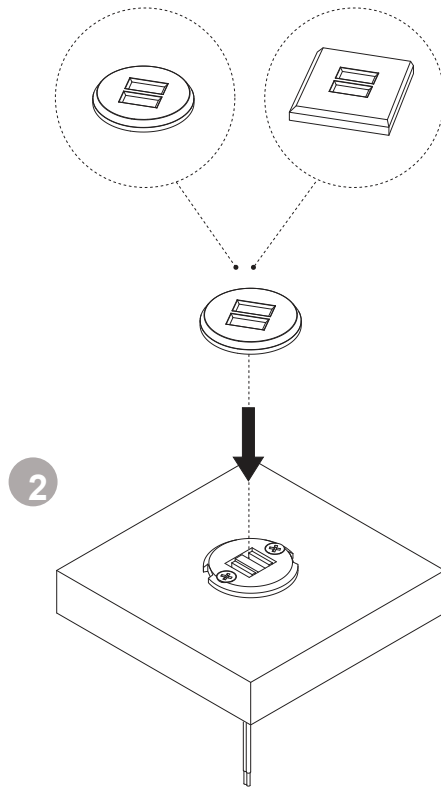
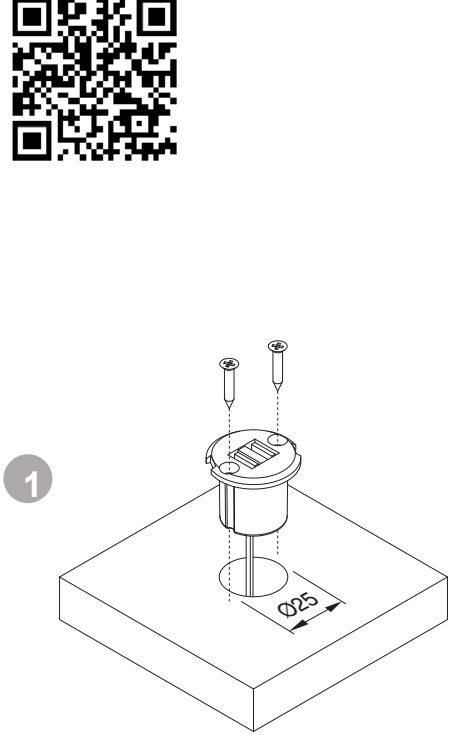
-Upewnij się, że urządzenie jest przymocowane do otworu wiertniczego, w przeciwnym razie może to mieć wpływ na jego funkcję.

## ZALECENIA:

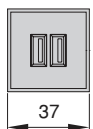
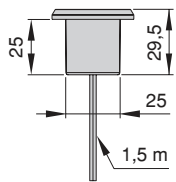
-W przypadku uszkodzenia kabla, musi on zostać wymieniony przez wykwalifikowanego personel.

TO URZĄDZENIE ZGODNE Z EUROPEJSKĄ DYREKTYWĄ NISKIEGO NAPIĘCIA LVD 2006/95/CE ORAZ ZGODNIE Z EUROPEJSKĄ DYREKTYWĄ KOMPATYBILNOŚCI ELEKTROMAGNETYCZNEJ EMC 2004/108/CE

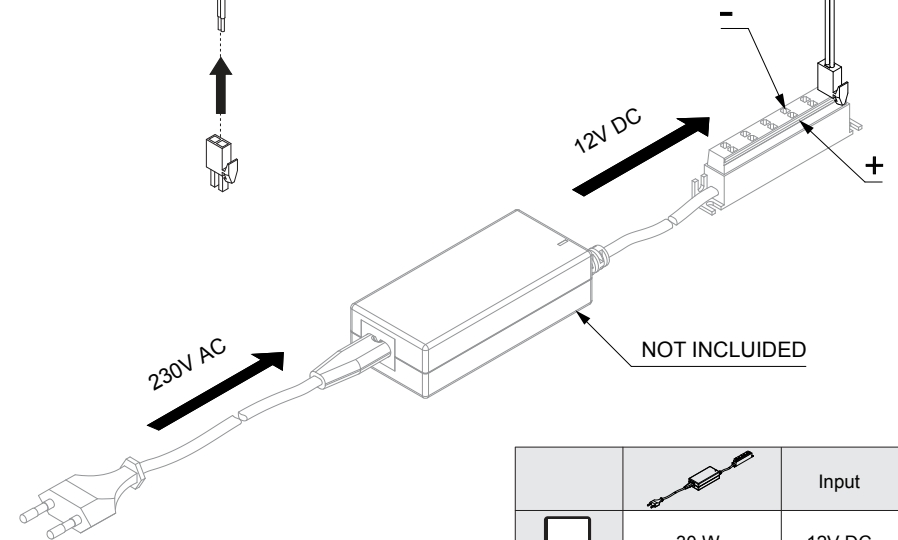
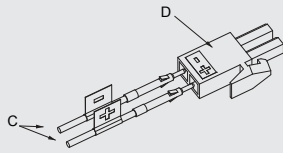


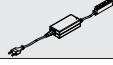




INPUT: 12V DC  
OUTPUT: 5V DC



AMP



|   |  | Input             | Output   |
|---|---|-------------------|--|
|  | 30 W<br>Cod. 7001320  | 12V DC<br>(2,50A) | 5V DC - 2,10A MAX.<br>(1 x 2,10A)<br>(2 x 1,05A) |
|  | 15 W<br>Cod. 7001420  | 12V DC<br>(1,25A) | 5V DC - 1,05A MAX.<br>(1 x 1,05A)<br>(2 x 0,52A) |